



ООО "АстекХоум"

*г. Екатеринбург, ул. Амундсена 118, офис 17. тел.
88001000079, email: 101@astekhome.ru*

Рабочая документация

Конструкции металлические детализированные

Шифр: 102025-КМД

ЛСТК каркас помещения охраны

Главный инженер проекта:

Столбов Д.С.

г. Екатеринбург, 2025 г.

Общие указания

1. Данный проект выполнен на основании задания на проектирование.
2. Нагрузки на конструкции приняты в соответствии с СП 20.13330.2017 "Нагрузки и воздействия".
3. При разработке проекта были учтены следующие нагрузки и воздействия:
Снеговая нормативная нагрузка –
Ветровая нормативная нагрузка –
4. За отметку 0,000 принят уровень чистого пола здания.
5. Марка стали профилей ЛСТК – 08пс с расчетным сопротивлением не менее 2300 кг/см². ЛСТК изготавливают по ТУ 24.33.20-001-20877805-2017 "Профили стальные листовые холодногнутые". Базы колонн выполнены из металла по ГОСТ 19903-74 марки стали С345 и С255.
6. Защита конструкций от коррозии для ЛСТК достигается цинковым покрытием толщиной 20 мкм цинковый слой в объеме 275г/м².
7. Для монтажных соединений элементов применять Болты М16х45.58.36Х по ГОСТ 50793-95, самонарезающиеся винты Нагрооп НGR-R 4,8х19, HD-R 4,8х19 и HD-R ,5х25. Применять электродуговую сварку для соединения ЛСТК не допускается.
8. Базы колонн выполнить при помощи заводской сварки. Заводскую сварку производить полуавтоматической сварочной проволокой СВ-08Г2С-70 в среде углекислого газа.
9. Металлические конструкции баз колонн покрыть грунтовкой ГФ-021 (за 2 раза) и покрасить эмалью ПФ-115 (за 2 раза). Толщина слоя не менее 80 мкм.
10. Места среза профилей ЛСТК и места соединений монтажных элементов покрасить цинкосодержащей краской.
11. Все строительно-монтажные работы выполнять в соответствии с СП 70.13330.2012 "Несущие и ограждающие конструкции. Актуализированная редакция СНиП 3.03.01-87".

Инд. № подл.	Подп. и дата	Взам. инв. №	Инд. № дубл.	Подп. и дата

Изм.	Лист	№ докум.	Подп.	Дата

Шифр:

102025-КМД

Копировал

Формат А3

Лист

2

Ведомость основных комплектов рабочих чертежей

Обозначение	Наименование
102025-КМД	Конструкции металлические детализированные

Ведомость ссылочных и прилагаемых документов

Обозначение	Наименование
	<u>Ссылочные документы</u>
СП 16.13330.2017	Стальные конструкции
СП 20.13330.2016	Нагрузки и воздействия
СП 70.13330.2017	Несущие и ограждающие конструкции
ТУ 24.33.20-001-20877805-2017	Профили стальные листовые холодногнутые
ГОСТ Р 52246-2004	Прокат листовой горячеоцинкованный. Технические условия
ГОСТ 10923-93	Рубероид. Технические условия
ТУ 2244-056-04696843-98	Утеплитель "ПЕНОФОЛ". Технические условия
	<u>Прилагаемые документы</u>
	Прилагаемых документов нет

Условия монтажа

1. Монтаж металлических конструкций должен производиться специализированной монтажной организацией. Работы должны выполняться в соответствии с требованиями СП 53-101-98 "Изготовление и контроль качества стальных строительных конструкций" и соблюдением мер по технике безопасности в соответствии с требованиями СНиП 12-03-2001 и СНиП 12-04-2002.
2. Следует проверить состояние профилей, которые должны быть прямыми, без сгибов, выдоин и других дефектов. Перед началом монтажа следует проверить точность размеров, прямолинейность, ровность поверхности фундамента, на который будет опираться каркас здания. При монтаже следует руководствоваться чертежами проекта.
3. Резка и сборка профилей производится с помощью разнообразных приспособлений и инструментов (гильотинные и электрические ножницы, дисковые пилы, просекатели, электрические дрели и шуруповерты). Не допускается применение автогенной резки или сварки.
4. В случае отказа при креплении самонарезающего винта, он должен быть заменен на самонарезающий винт большего диаметра.
5. Винт должен устанавливаться строго перпендикулярно соединяемым граням и выходить из скрепляемого пакета не менее чем на 2 шага винтовой резьбы.
6. При соединении элементов из стали разной толщины с помощью самосверлящих винтов рекомендуется винт устанавливать со стороны более тонкого элемента.
7. Расстояние между геометрическими осями самонарезающих винтов должно быть не менее 17 мм.
8. Обеспечивать устойчивость каркаса рам до момента монтажа элементов связей, прогонов кровли и стеновых прогонов на строительной площадке временными распорками.

Технические решения, принятые в рабочих чертежах, соответствуют требованиям экологических, санитарно-гигиенических, противопожарных и других норм, действующих на территории Российской Федерации и обеспечивают безопасную для жизни и здоровья людей эксплуатацию объекта при соблюдении предусмотренных рабочими чертежами мероприятий.

Главный инженер проекта Столбов Д.С.

Изм.	Лист	№ докум.	Подп.	Дата

Шифр:

Копировал

Формат А3

102025-КМД

Лист

3

Подп. и дата

Инв. № дубл.

Взам. инв. №

Подп. и дата

Инв. № подл.

Перв. примен.

Страв. №

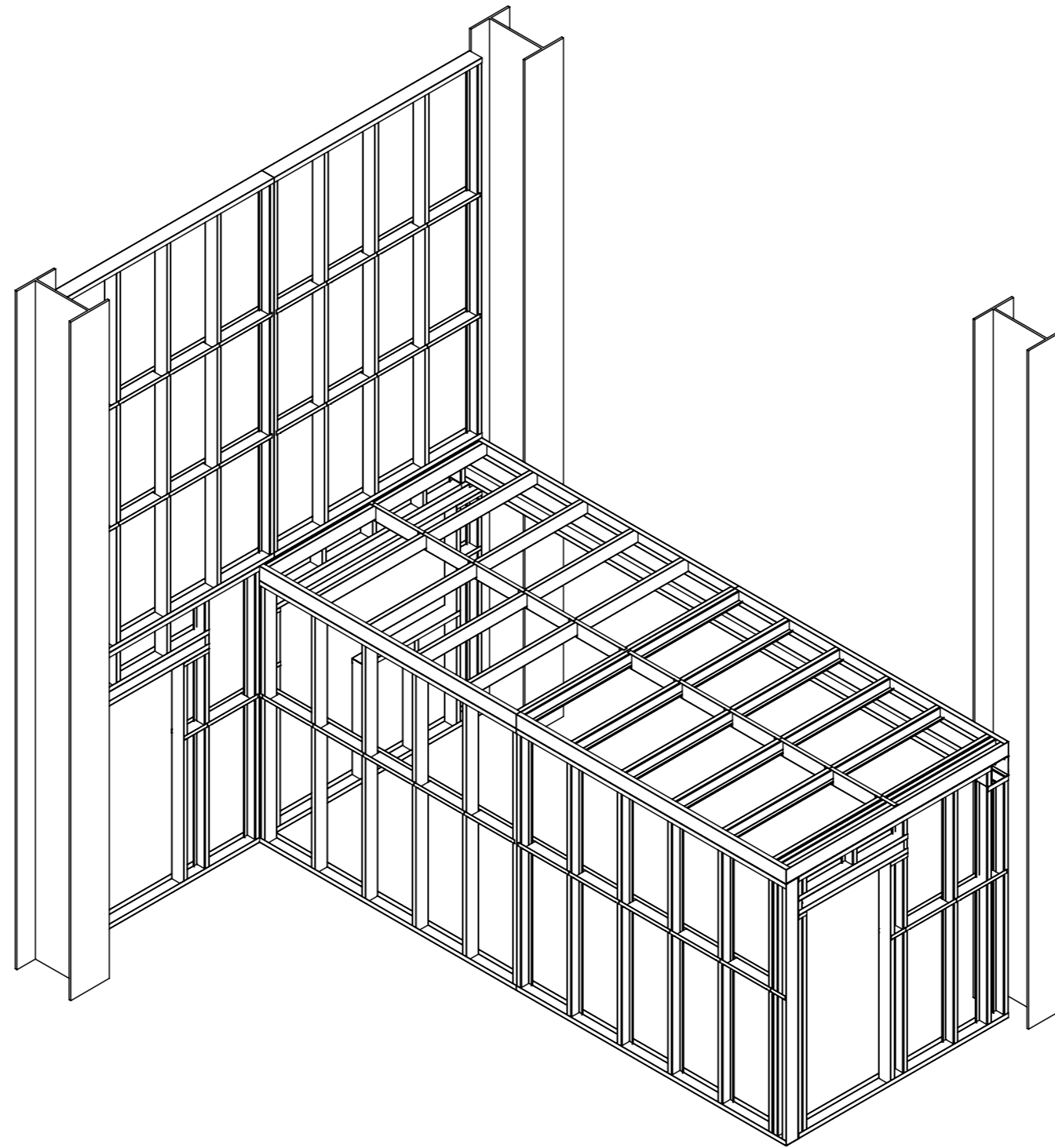
Подп. и дата


Инв. № дубл.

Взам. инв. №

Подп. и дата

Инв. № подл.



					102025-КМД			
Изм.	Лист	№ докум.	Подп.	Дата	УЗТМ	Лист	Масса	Масштаб
Разраб.		Рыжкова А.О.				4		
Проб.								
Т. контр.								
Н. контр.					Общий вид			
Утв.								
Шифр:					Копировал			Формат А3

Файл: общий вид

Перв. примен.

Страв. №

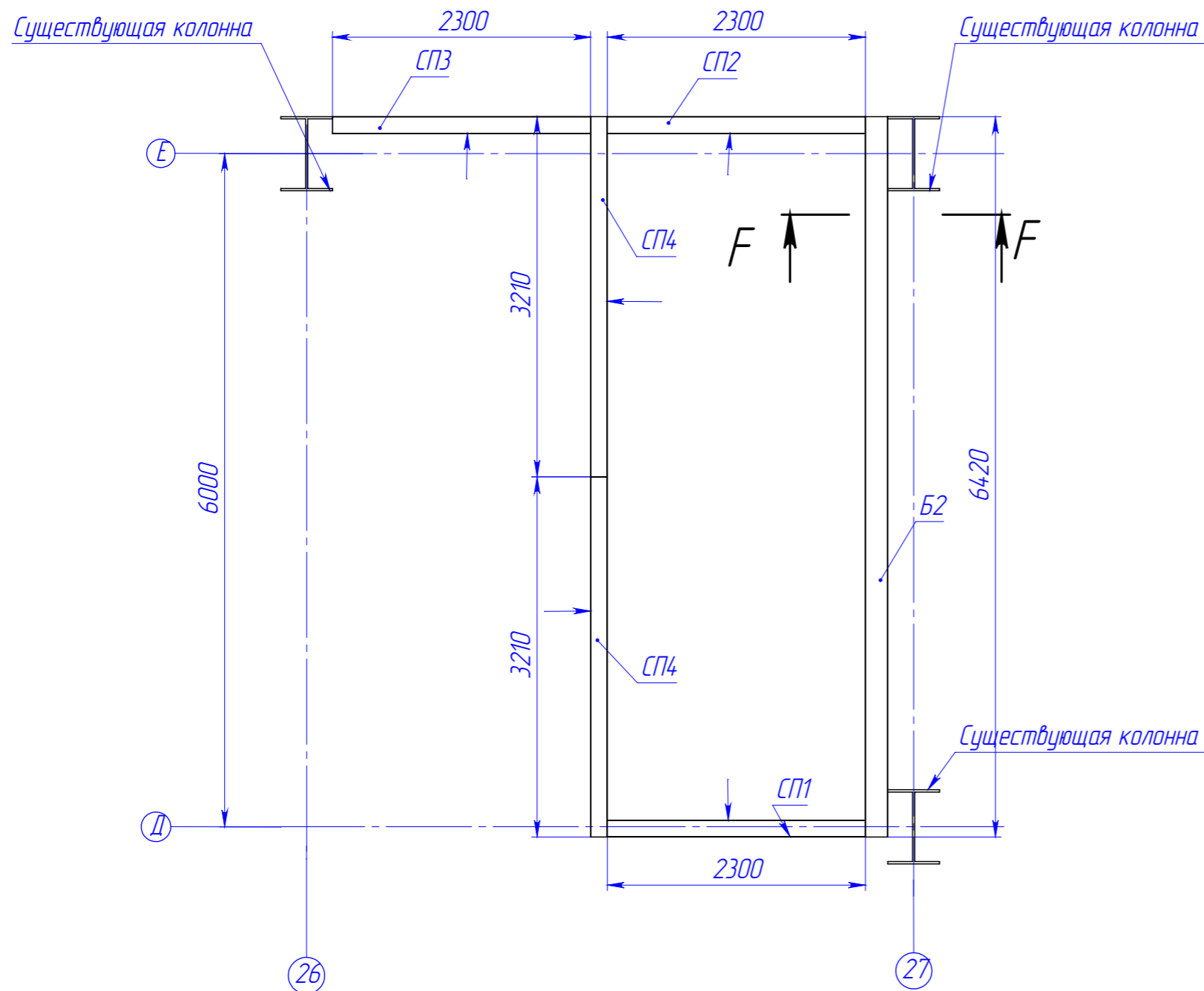
Подп. и дата

Инв. № дубл.

Взам. инв. №

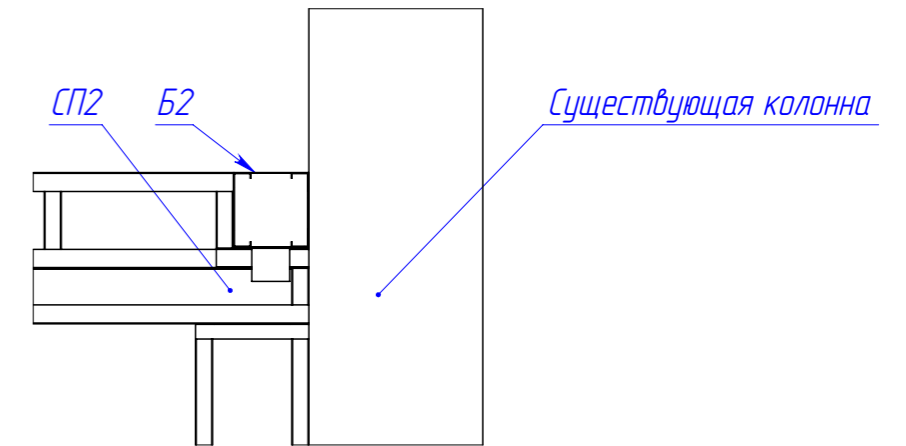
Подп. и дата

Инв. № подл.




Поз.	Наименование	Кол-во	Масса	Примечание
1	Б2	1	91.10	
2	СП1	1	86.7	
3	СП2	1	87.2	
4	СП3	1	77.2	
5	СП4	2	88.0	
6	Существующие колонны	3		

F-F (1 : 20)



Примечание:

1. Стрелки на плане показывают направление взгляда на сборочный чертеж стеновой панели.
2. Труднодоступные места (в том числе колонны, балки) утеплить заранее при сборке панелей
3. Балку 1 закрепить на стеновых панелях СП2 и СП1.

					102025-КМД		
Изм.	Лист	№ докум.	Подп.	Дата	Лист	Масса	Масштаб
					5		1:100
Разраб.		Рыжкова А.О.					
Проб.							
Т. контр.							
Н. контр.							
Утв.							
					УЗТМ		
					Схема расположения стеновых панелей на отметке 0,000		
							

Шифр:

Копировал

Формат А3

Файл: Схема расположения СП

Перв. примен.

Справ. №

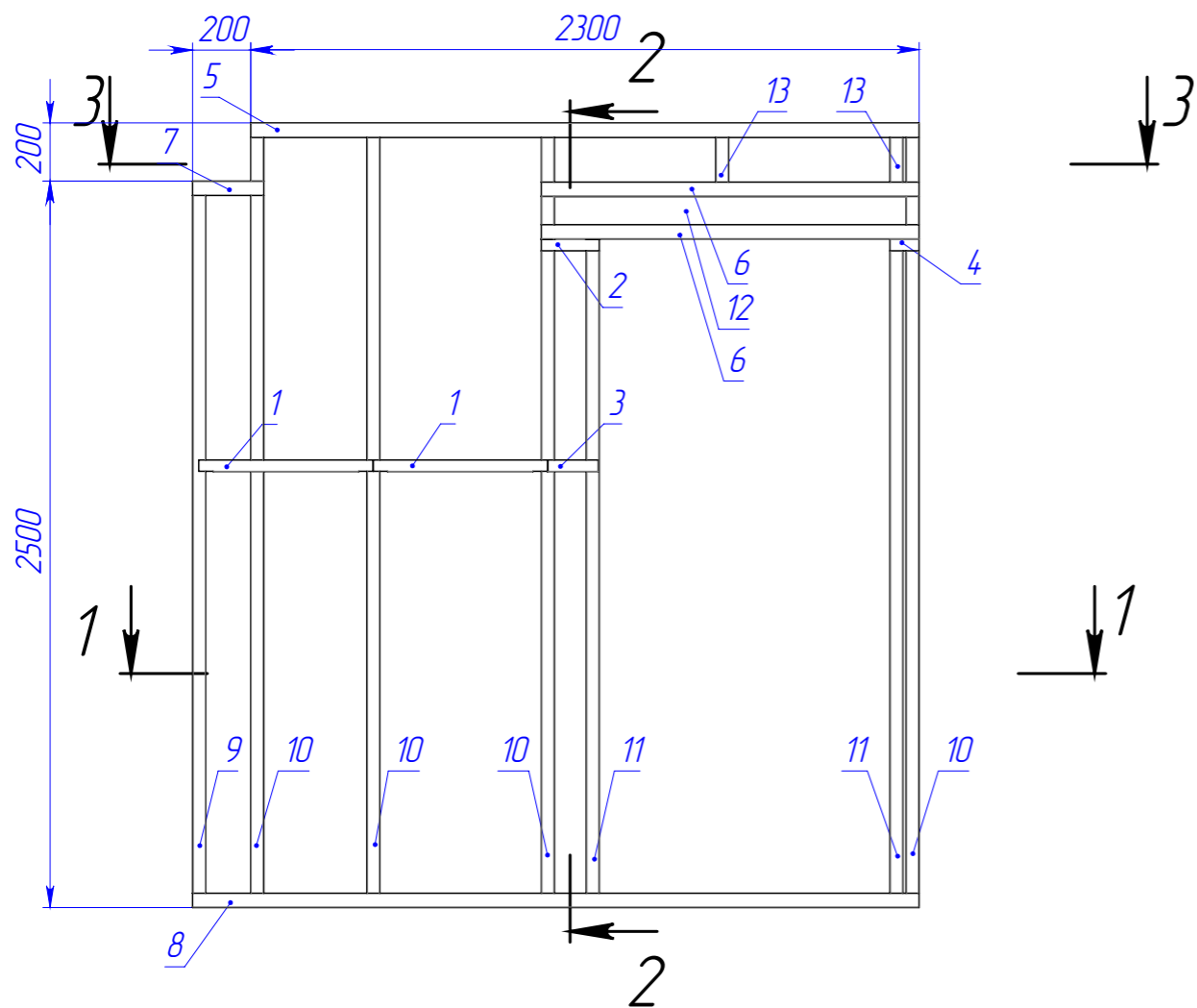
Подп. и дата

И/инв. № дубл.

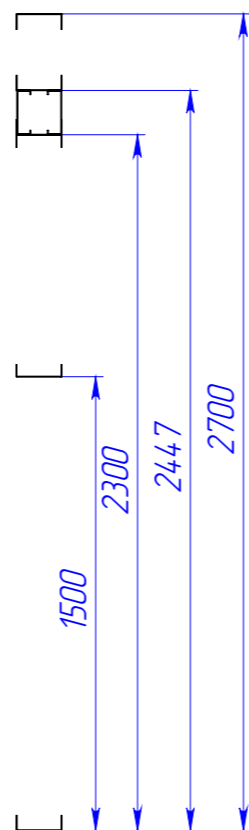
Взам. инв. №

Подп. и дата

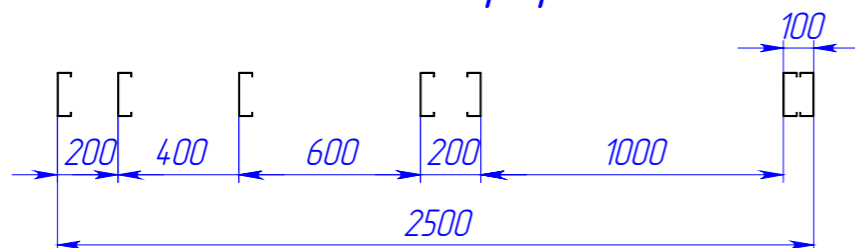
И/инв. № подл.



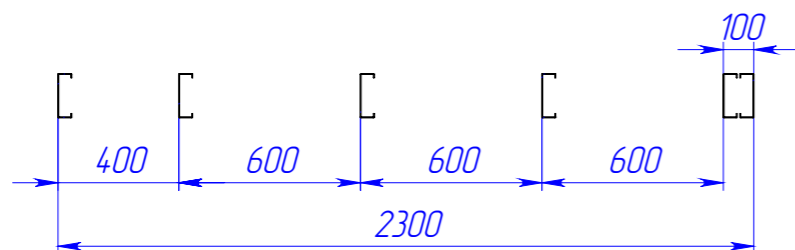
2-2



1-1



3-3



Поз.	Наименование	Кол-во	Масса	Длина
1	ПП-150-40-1,0	2	1,0	600
2	ПП-150-40-1,0	1	0,2	200
3	ПП-150-40-1,0	1	0,3	175
4	ПП-150-40-1,0	1	0,2	100
5	ПП-150-50-1,5	1	6,7	2300
6	ПП-150-50-1,5	2	3,8	1300
7	ПП-150-50-1,5	1	0,7	245
8	ПП-150-50-1,5	1	0,0	2500
9	ПС-145-45-1,5	1	7,4	2495
10	ПС-145-45-1,5	4	8,0	2695
11	ПС-145-45-1,5	2	6,8	2295
12	ПС-145-45-1,5	2	3,6	1210
13	ПС-145-45-1,5	2	0,7	245

1. Стоечные и направляющие элементы панелей соединять саморезами HGP-R-4,8x19 по 4 шт. в полку (по 16 шт. на стойку).
2. При наличии пластины крепить к стойкам саморезами HGP-R-4,8x19 по 3 шт в пересечение.
3. При наличии связи из ПП профиля крепить к стойкам саморезами HGP-R-4,8x19 по 3 шт в полку. Стенки ПП профиля подрезать.
4. При наличии профилей образующие коробчатое сечение (2ПС+2ПП) скреплять саморезами HGP-R-4,8x19 по 8 шт. в сечении с шагом 300 мм, образующих коробчатое сечение (ПС+ПП) скреплять саморезами HGP-R-4,8x19 по 2 шт. в сечении.
5. При наличии спаренных профилей скреплять саморезами HD-R-5,5x25 по 2 в сечении с шагом 300 мм.
6. Раскрепляющие уголки 50x50x1,5 крепить к стойкам саморезами HGP-R-4,8x19 по 2шт. в пересечение. Полку уголков подрезать.
7. К фундаменту панели крепить клиновым анкером M10x100 с шагом 600 мм, возле каждой стойки, в шахматном порядке. В стык укладывать уплотнительную ленту ППЭ 10 мм.
8. Между собой панели соединять саморезами HD-R-5,5x25 по 2 шт в сечении с шагом 300 мм. В стык укладывать уплотнительную ленту ППЭ 5 мм.

102025-КМД

Изм.	Лист	№ докум.	Подп.	Дата	Лист	Масса	Масштаб
					6		1:25
Разраб.		Рыжкова А.О.					
Проб.							
Т. контр.							
И. контр.							
Утв.							
					СП1		
					1 шт.		



Шифр:

Копировал

Формат А3

Файл: СП-1

Перв. примен.

Справ. №

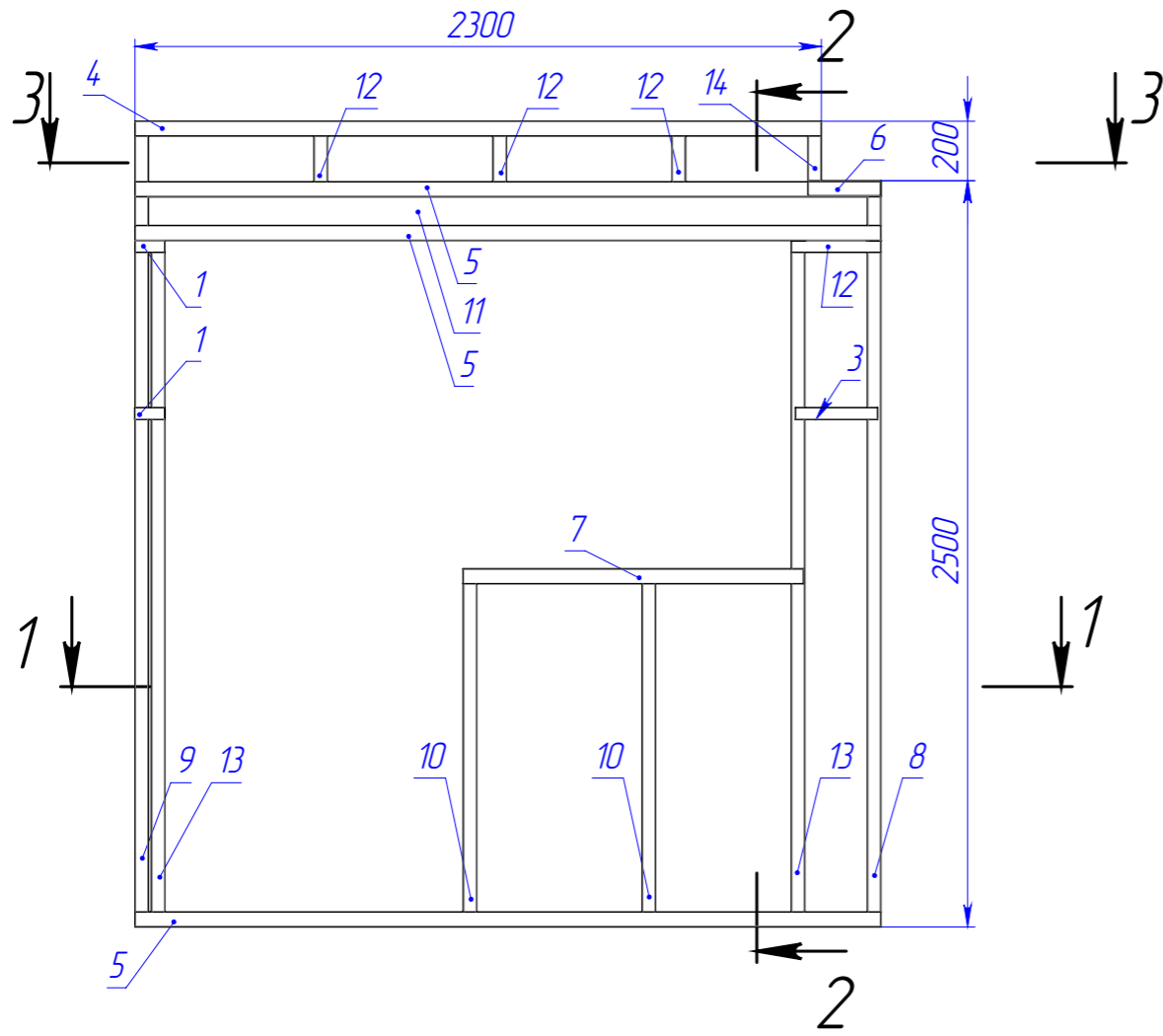
Подп. и дата

И/в. № дубл.

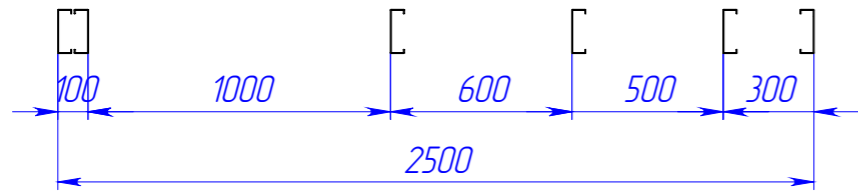
Взам. инв. №

Подп. и дата

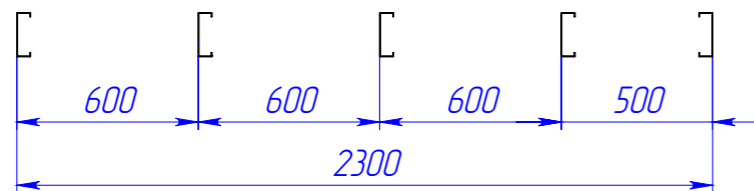
И/в. № подл.



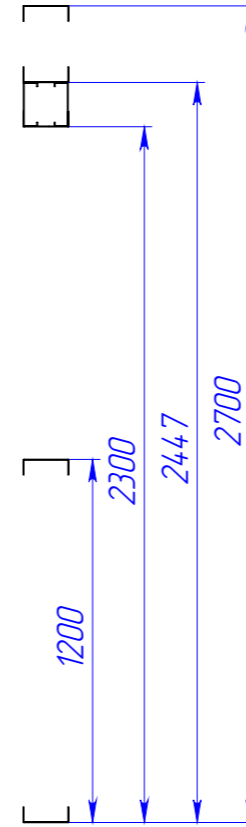
1-1



3-3



2-2



Поз.	Наименование	Кол-во	Масса	Длина
1	ПП-150-40-1,0	2	0.2	100
12	ПП-150-40-1,0	1	0.4	300
3	ПП-150-40-1,0	1	0.5	275
4	ПП-150-50-1,5	1	6.7	2300
5	ПП-150-50-1,5	3	0.0	2500
6	ПП-150-50-1,5	1	0.7	245
7	ПП-150-50-1,5	1	3.3	1140
8	ПС-145-45-1,5	1	7.4	2495
9	ПС-145-45-1,5	1	8.0	2695
10	ПС-145-45-1,5	2	3.6	1195
11	ПС-145-45-1,5	2	7.2	2410
12	ПС-145-45-1,5	3	0.7	235
13	ПС-145-45-1,5	2	6.8	2295
14	ПС-145-45-1,5	1	0.7	245

102025-КМД

Изм.	Лист	№ докум.	Подп.	Дата
Разраб.		Рыжкова А.О.		
Проб.				
Т. контр.				
Н. контр.				
Утв.				

СП2

1 шт.

Лист	Масса	Масштаб
7		1:25



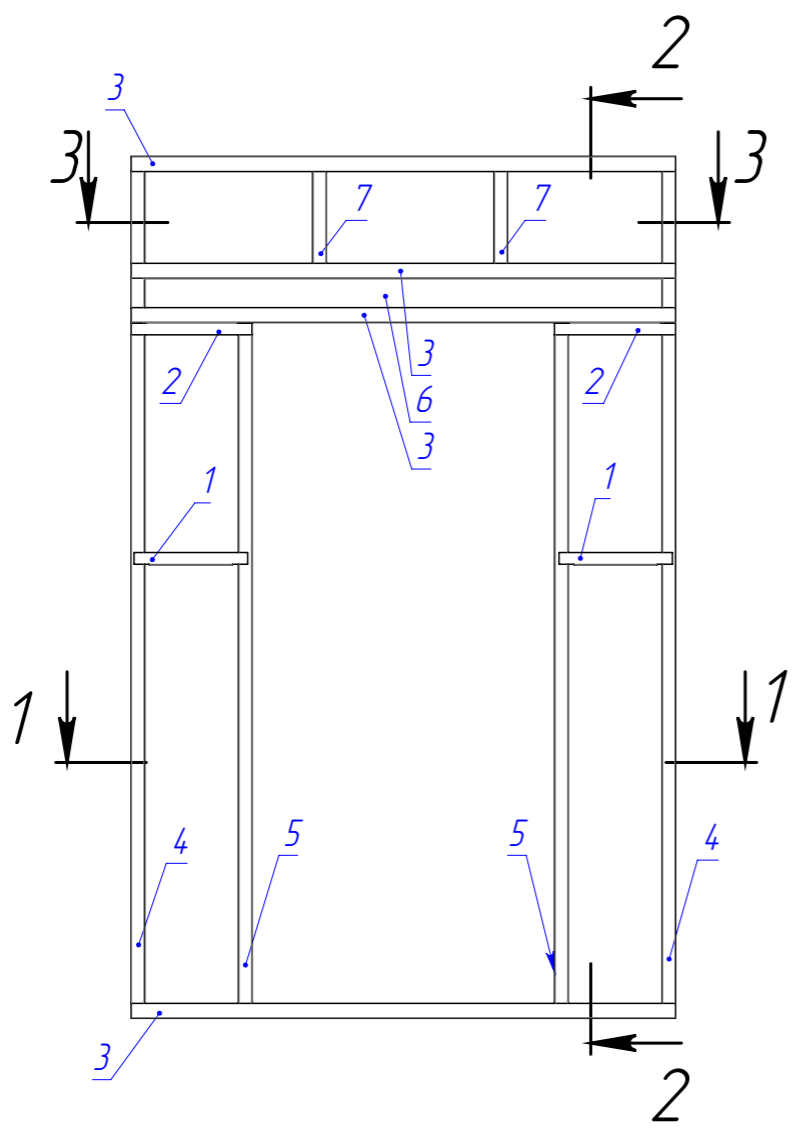
Шифр:

Копировал

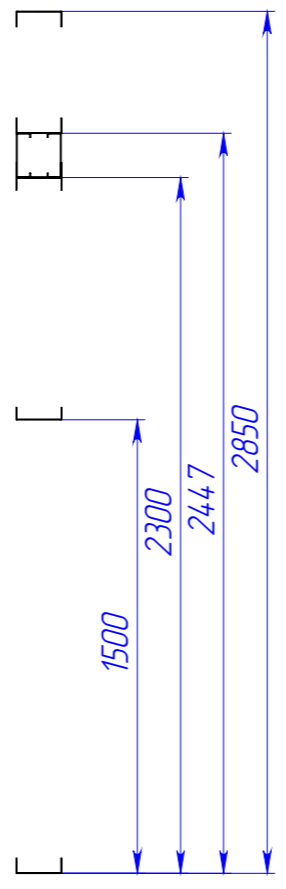
Формат А3

Файл: СП-2

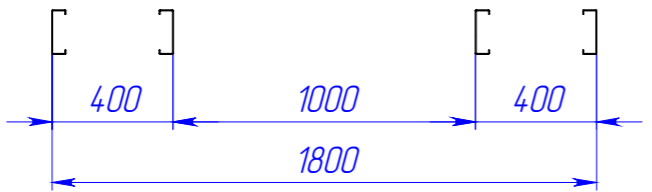
Перв. примен.
Страв. №
Подп. и дата
Инв. № дубл.
Взам. инв. №
Подп. и дата
Инв. № подл.



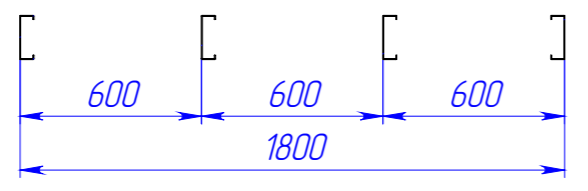
2-2



1-1



3-3



Поз.	Наименование	Кол-во	Масса	Длина
1	ПП-150-40-1,0	2	0.6	375
2	ПП-150-40-1,0	2	0.6	400
3	ПП-150-50-1,5	4	5.2	1800
4	ПС-145-45-1,5	2	8.5	2845
5	ПС-145-45-1,5	2	6.8	2295
6	ПС-145-45-1,5	2	5.1	1710
7	ПС-145-45-1,5	2	1.1	380

Изм.	Лист	№ докум.	Подп.	Дата
Разраб.		Рыжкова А.О.		
Проб.				
Т. контр.				
Н. контр.				
Утв.				

102025-КМД

СПЗ	Лист	Масса	Масштаб
	8		1:25

1 шт.



торгово-производственное общество

Файл: СП-3

Перв. примен.

Справ. №

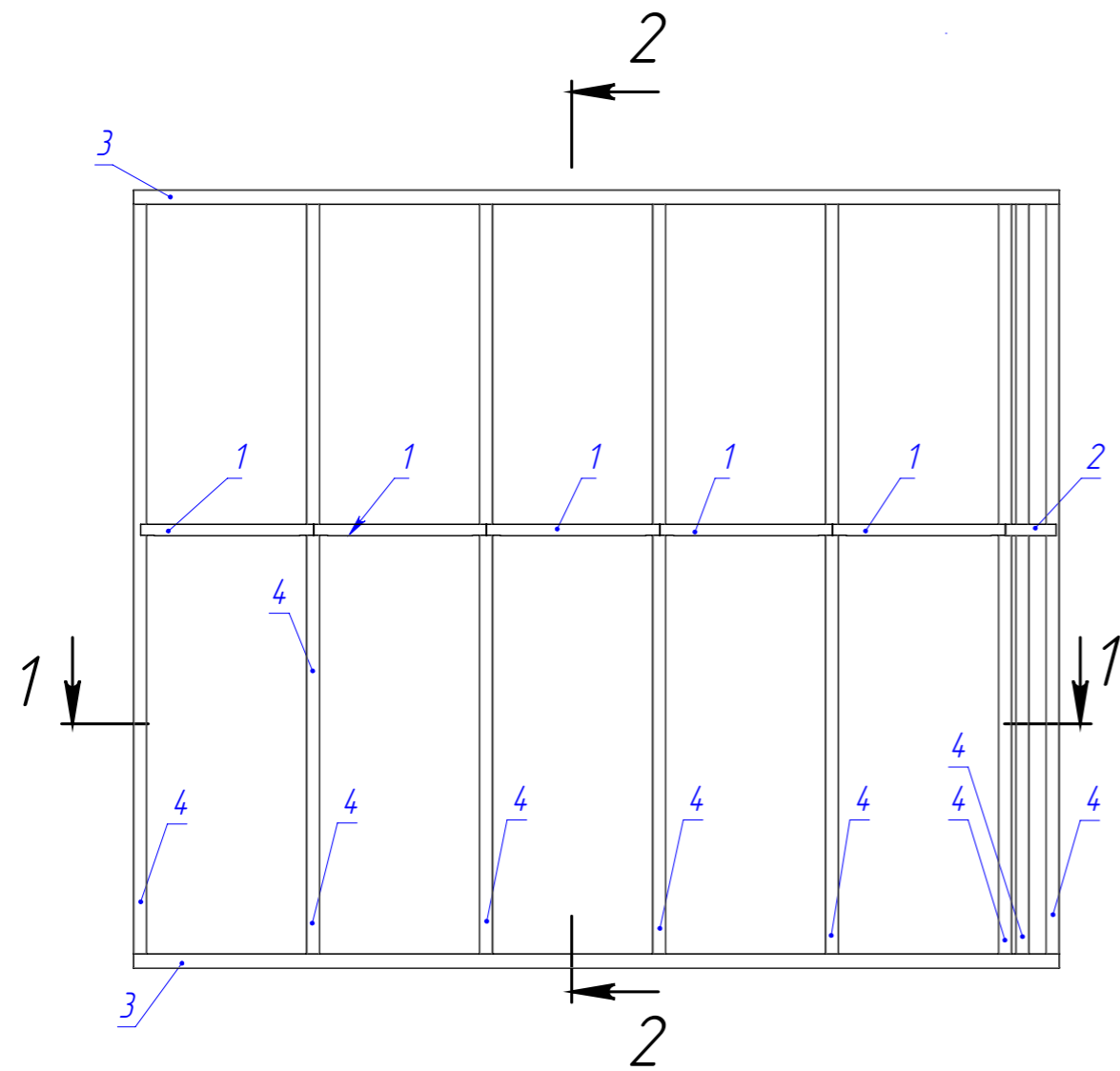
Подп. и дата

И/инв. № дубл.

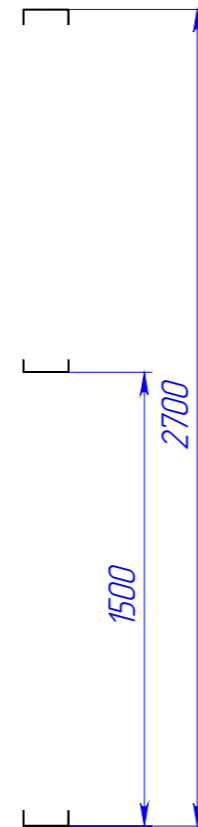
Взам. инв. №

Подп. и дата

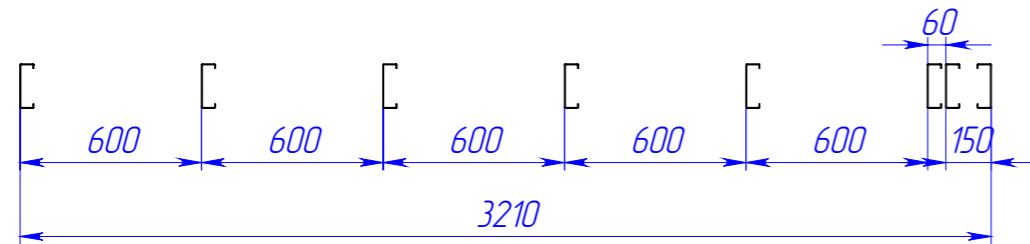
И/инв. № подл.



2-2



1-1



Поз.	Наименование	Кол-во	Масса	Длина
1	ПП-150-40-1,0	5	1,0	600
2	ПП-150-40-1,0	1	0,3	175
3	ПП-150-50-1,5	2	9,3	3210
4	ПС-145-45-1,5	8	8,0	2695

102025-КМД

Изм.	Лист	№ докум.	Подп.	Дата	СП4	Лист	Масса	Масштаб
Разраб.		Рыжкова А.О.				9		1:25
Проб.								
Т. контр.								
И. контр.					2 шт.			
Утв.								



Шифр:

Копировал

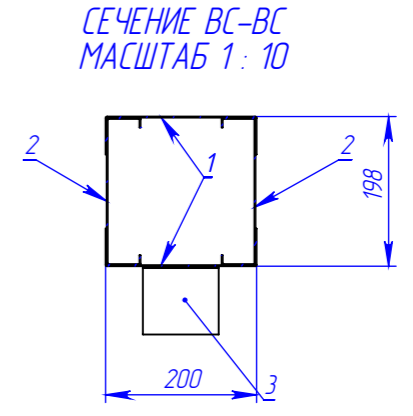
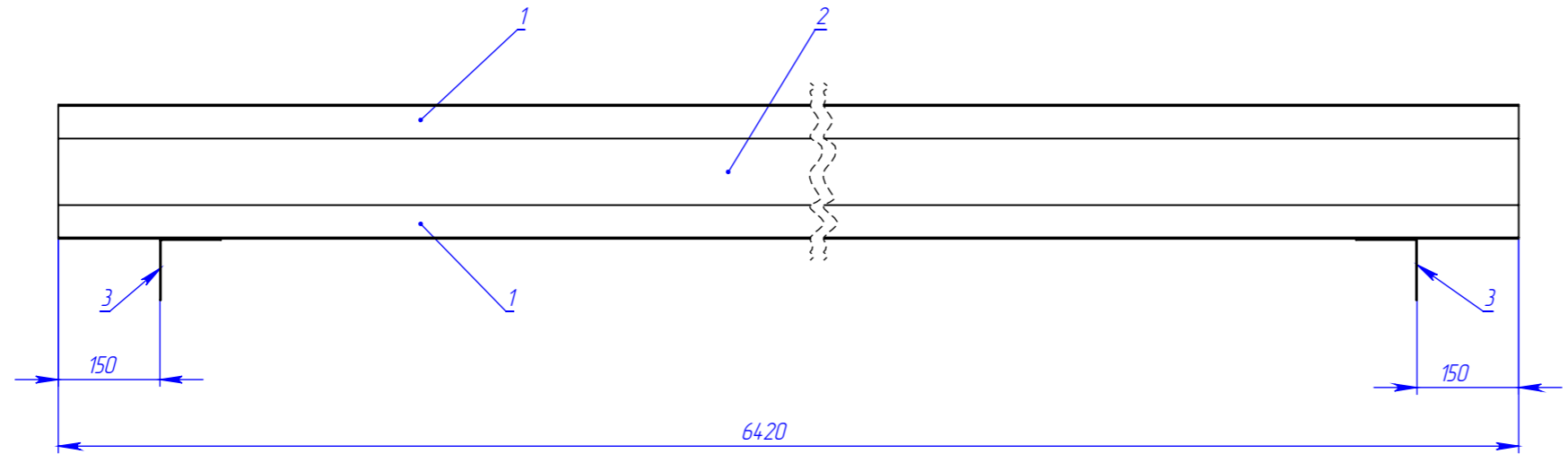
Формат А3

Файл: СП4

Перв. примен.
Справ. №


Подп. и дата
Инв. № дубл.
Взам. инв. №
Подп. и дата
Инв. № подл.

Поз.	Наименование	Кол-во	Масса	Длина	Примечание
1	ТПП-200-50-1,5	2	22.41	6420	
2	ТПС-195-45-1,5	2	22.93	6420	
3	Уголок 90x90x1,5	2	0.21	100,0000	

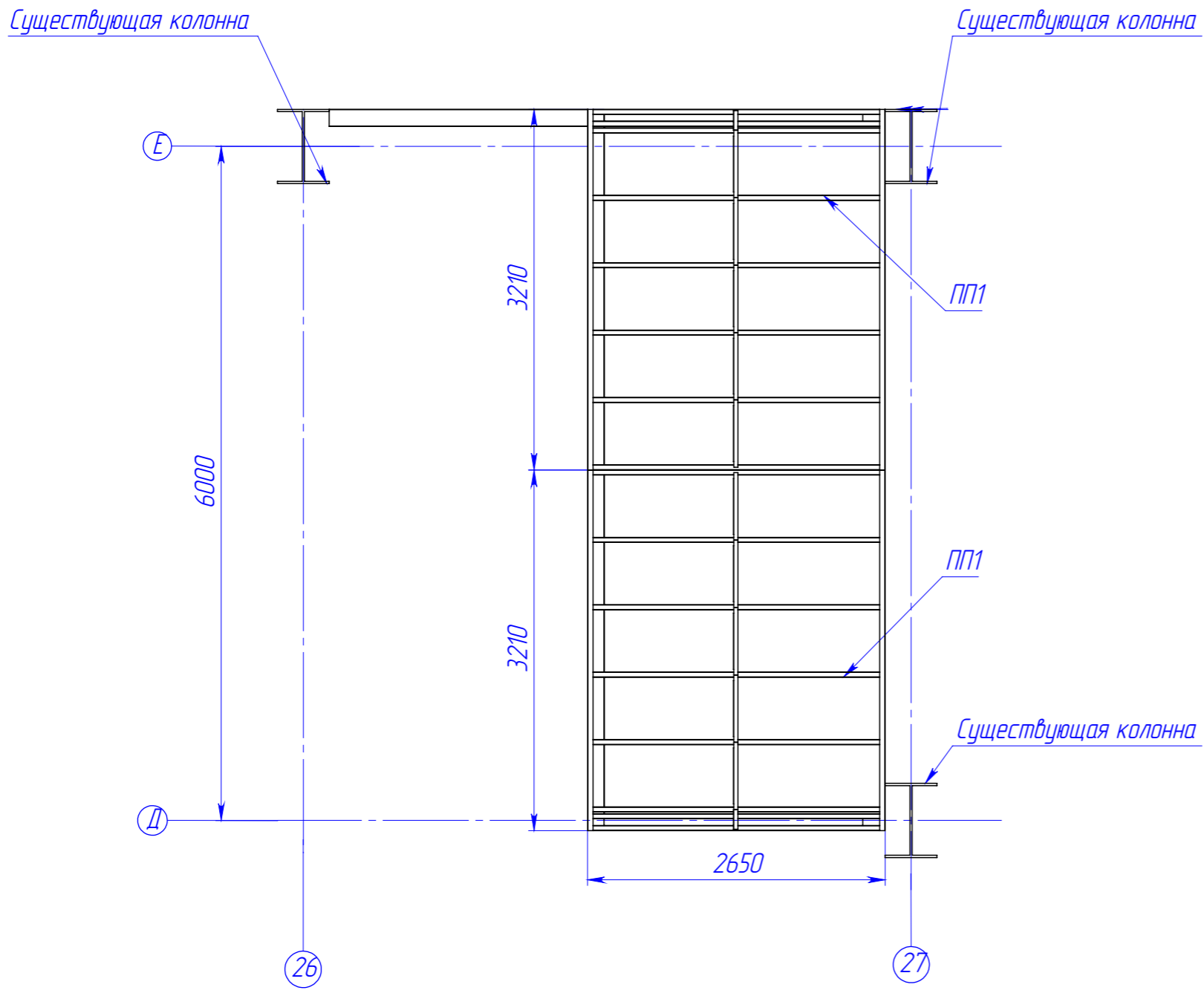


Примечание:

1. Балки крепить через уголок с помощью саморезов HD-R 5,5x25 по 6 шт. в полку уголка.
2. Балки собрать с помощью саморезов HGR-R 4,8x19 по 8 шт. в сечении, с шагом 300 мм.


					102025-КМД			
Изм.	Лист	№ докум.	Подп.	Дата	УЗТМ	Лист	Масса	Масштаб
Разраб.		Рыжкова А.О.				10		1:50
Проб.								
Т. контр.								
Н. контр.					Б2	 торгово-производственное общество		
Утв.								

Перв. примен.
Стр. №
Подп. и дата
Инв. № дубл.
Взам. инв. №
Подп. и дата
Инв. № подл.

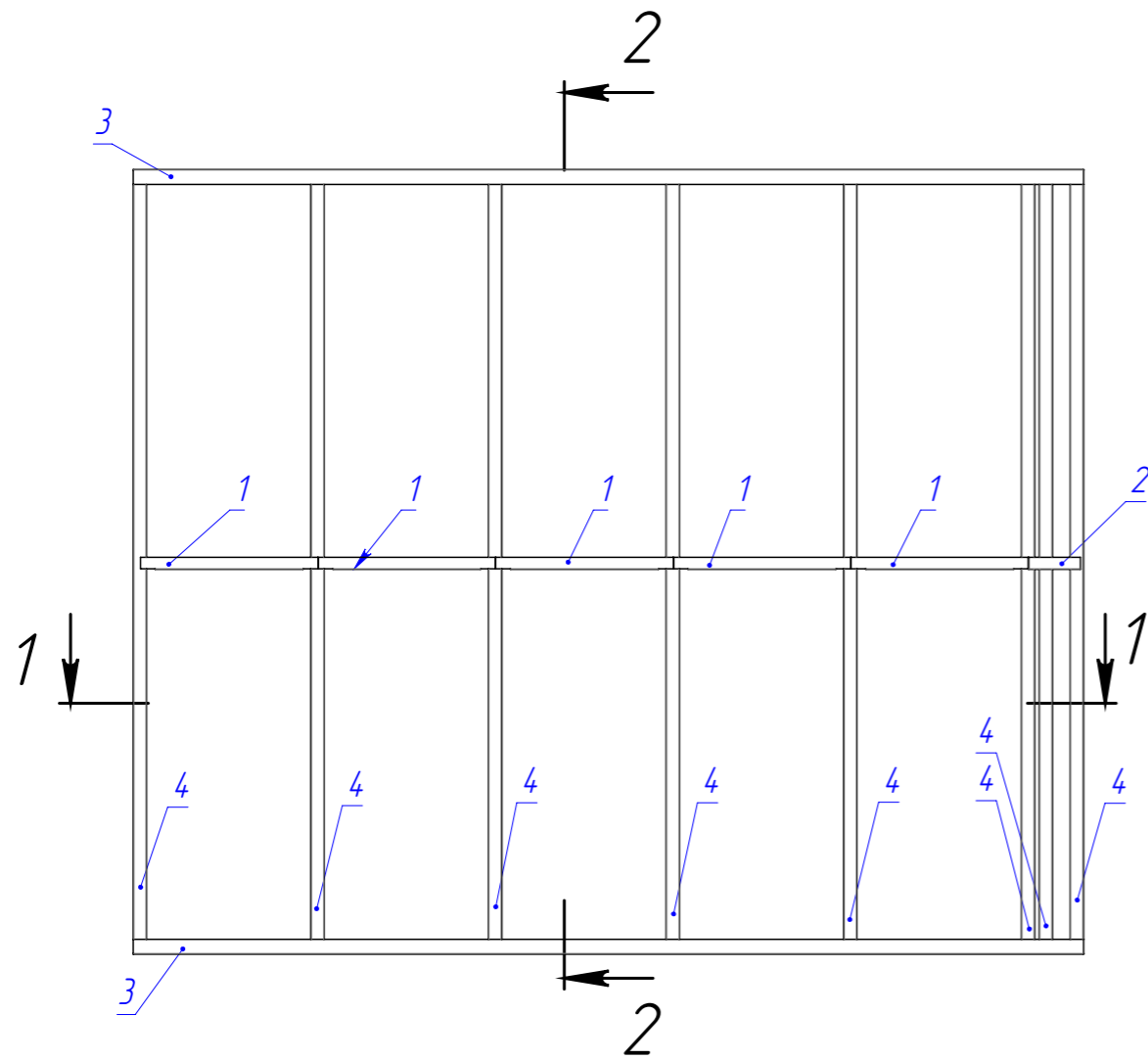


Поз.	Наименование	Кол-во	Масса	Длина	Примечание
1	ПП1	2	86.8		
2	Существующие колонны	3			

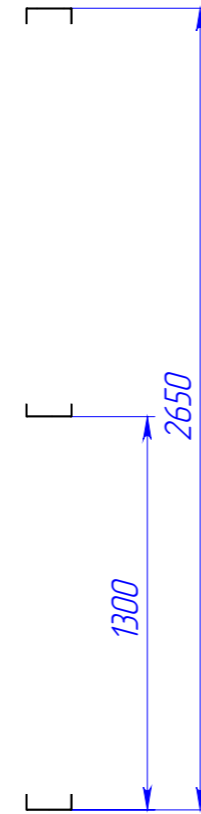
Примечание:
 1. Труднодоступные места (в том числе колонны, балки) утеплять заранее при сборке панелей.

					102025-КМД			
Изм.	Лист	№ докум.	Подп.	Дата	УЗТМ	Лист	Масса	Масштаб
Разраб.		Рыжкова А.О.				11		1:100
Проб.								
Т. контр.								
Н. контр.					Схема расположения панелей перекрытия на отметке +2,700			
Утв.								
Шифр:					Копировал			
					Формат А3			

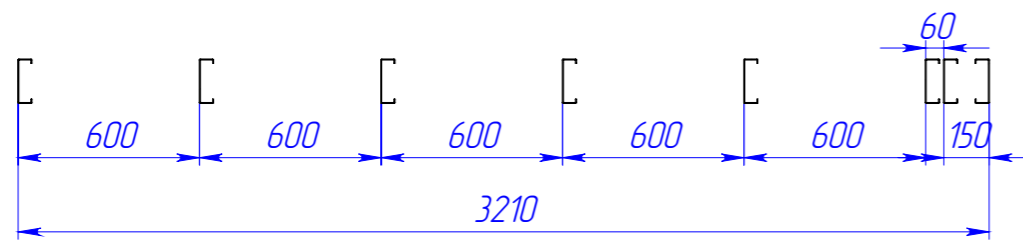
Файл: Схема расположения СП



2-2



1-1



Поз.	Наименование	Кол-во	Масса	Длина
1	ПП-150-40-1,0	5	1,0	600
2	ПП-150-40-1,0	1	0,3	175
3	ПП-150-50-1,5	2	9,3	3210
4	ПС-145-45-1,5	8	7,9	2645

					102025-КМД			
Изм.	Лист	№ докум.	Подп.	Дата	ПП1	Лист	Масса	Масштаб
Разраб.		Рыжкова А.О.					12	
Проб.								
Т. контр.								
Н. контр.								
Утв.								
					2 шт.			

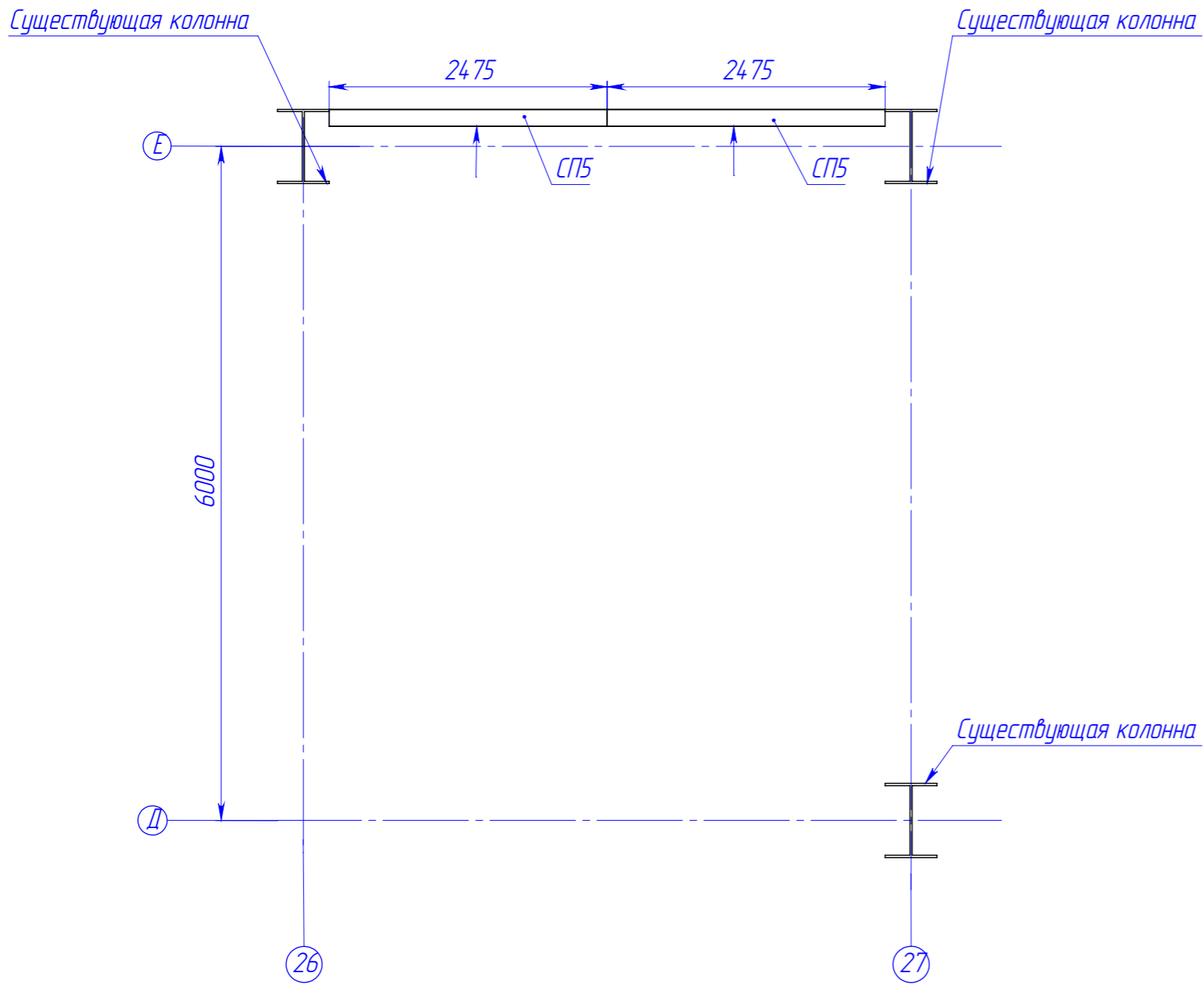
Шифр:

Копировал

Формат А3




Перв. примен.
Стр. №
Подп. и дата
Инд. № дубл.
Взам. инв. №
Подп. и дата
Инд. № подл.



Поз.	Наименование	Кол-во	Масса	Длина	Примечание
1	СП5	2	80.7		
2	Существующие колонны	3			

Примечание:
 1. Стрелки на плане показывают направление взгляда на сборочный чертеж стеновой панели.
 2. Труднодоступные места (в том числе колонны, балки) утеплять заранее при сборке панелей.

					102025-КМД			
Изм.	Лист	№ докум.	Подп.	Дата	УЗТМ	Лист	Масса	Масштаб
Разраб.		Рыжкова А.О.				13		1:100
Проб.								
Т. контр.								
Н. контр.					Схема расположения стеновых панелей на отметке +2,850			
Утв.								
Шифр:					Копировал			
					Формат А3			

Файл: Схема расположения СП

Перв. примен.

Страв. №

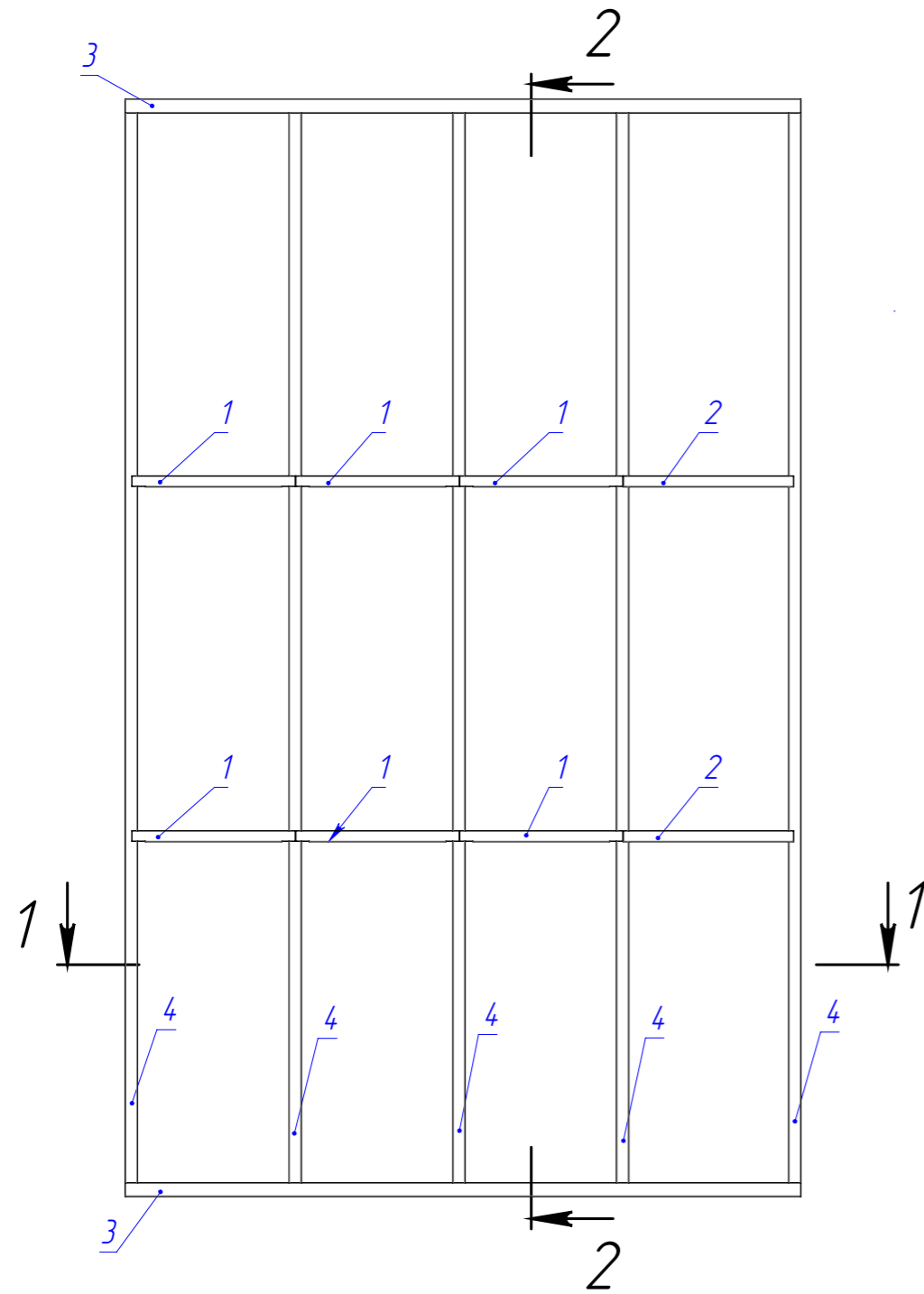
Подп. и дата

И/инв. № дубл.

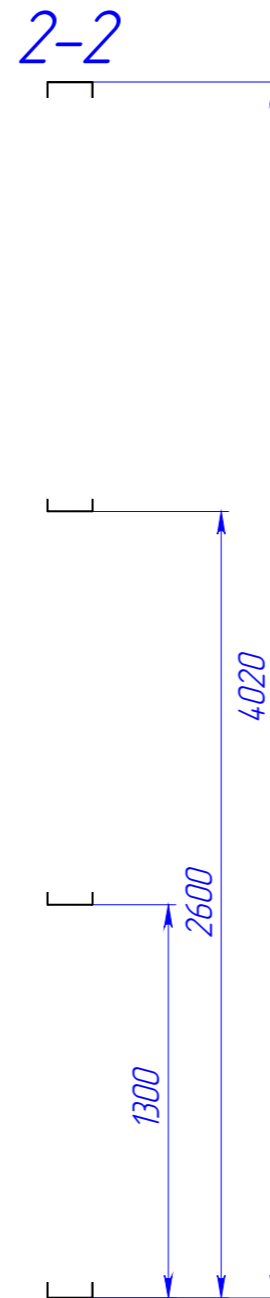
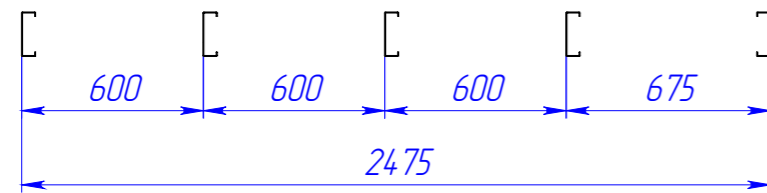
Взам. инв. №

Подп. и дата

И/инв. № подл.



1-1



Поз.	Наименование	Кол-во	Масса	Длина
1	ПП-150-40-1,0	6	1,0	600
2	ПП-150-40-1,0	2	1,1	625
3	ПП-150-50-1,5	2	7,2	2475
4	ПС-145-45-1,5	5	12,0	4015

102025-КМД

Изм.	Лист	№ докум.	Подп.	Дата	СП5	Лист	Масса	Масштаб
Разраб.		Рыжкова А.О.				14		1:25
Проб.								
Т. контр.								
Н. контр.					1 шт.			
Утв.								



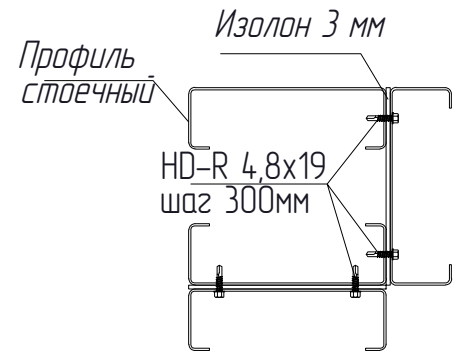
Шифр:

Копировал

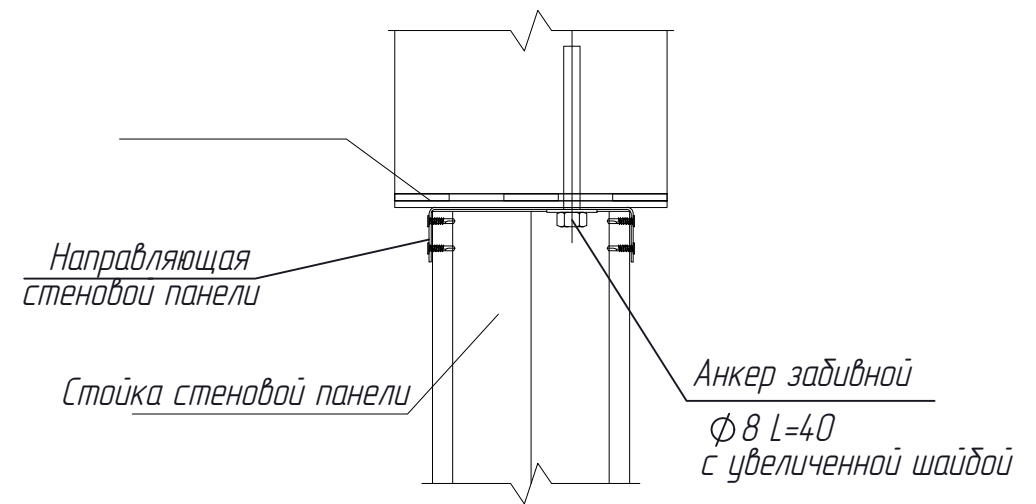
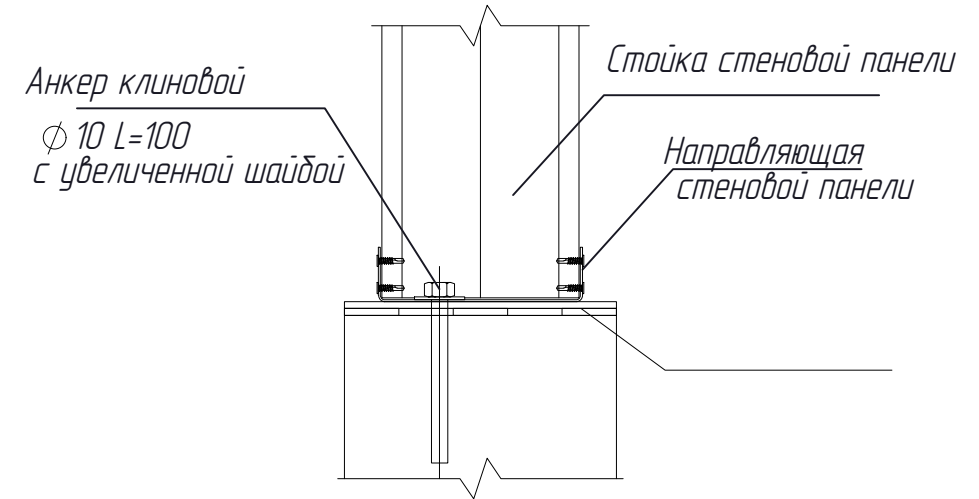
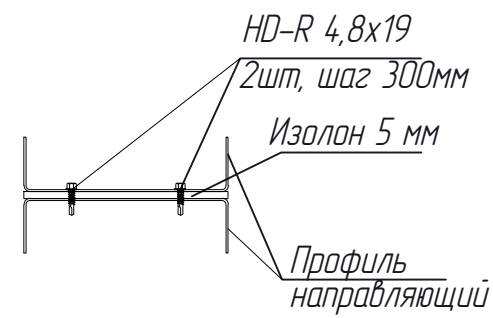
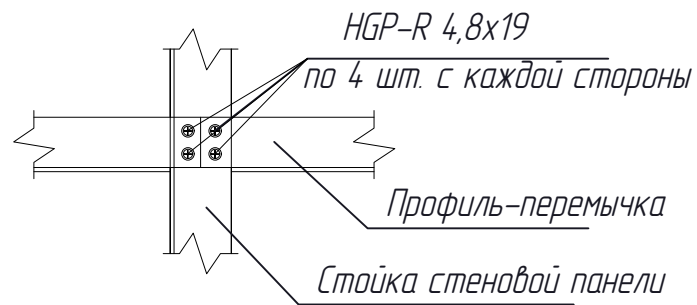
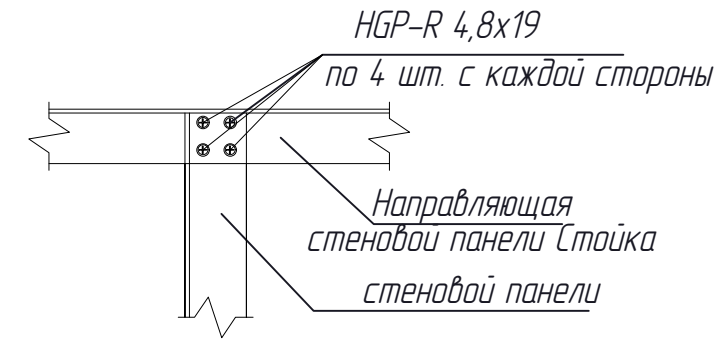
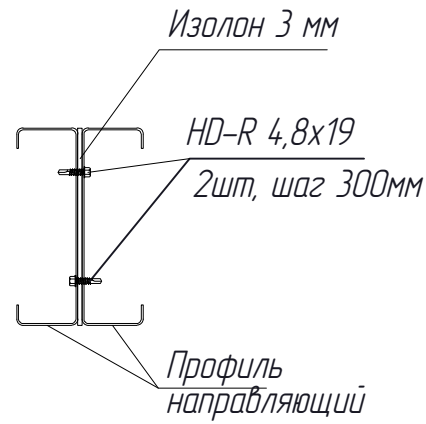
Формат А3

Файл: СП-5

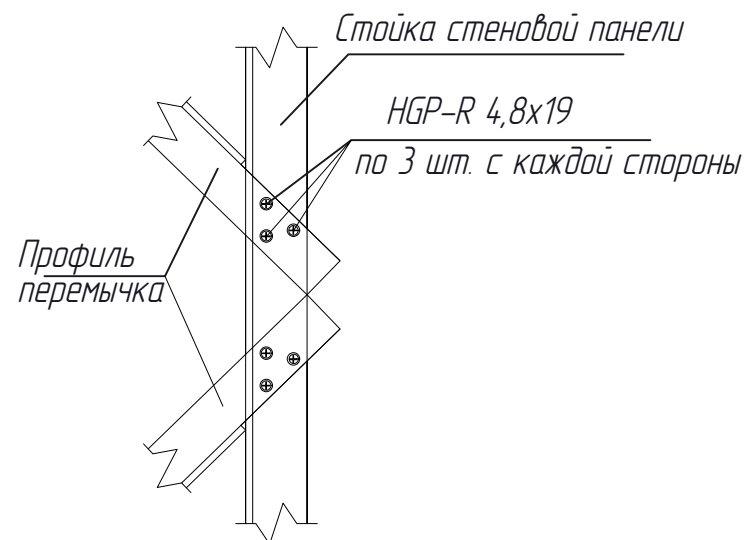
Угловое соединение панелей



Прямое соединение панелей



Диагональные связи в стеновых панелях



032025-КМД

			Лист	Масса	Масштаб
Изм.	Лист № докум.	Подп.	Дата	15	
Разраб.	Рыжкова А.О.				
Проб.					
Т. контр.					
Н. контр.					
Утв.					
Шифр:			УЗТМ		
			Узлы		
Копировал					